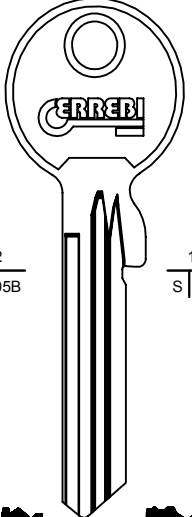
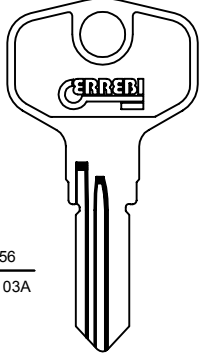
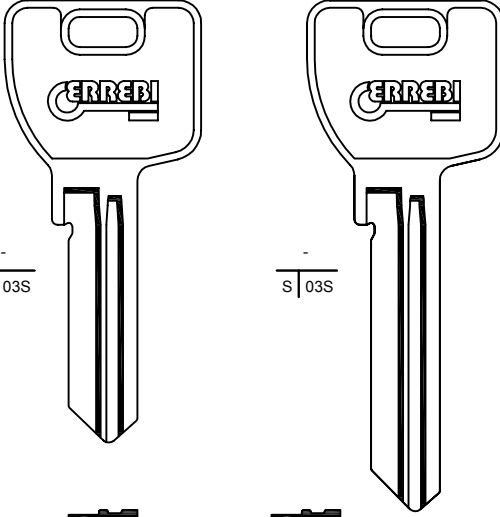
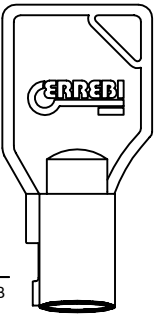
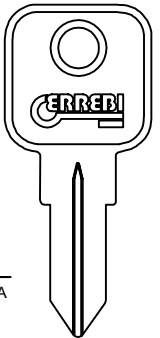
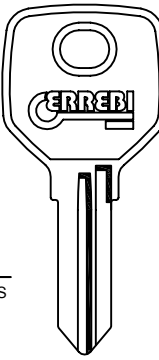
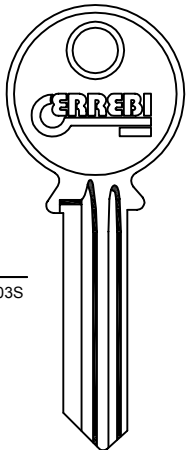


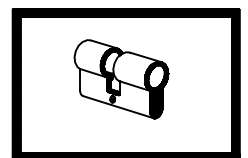
# Errebi - news

01  
2019

PER/FOR:

BKS		BURG	MCM	
 <p>12 / S   05B      12 / S   05B</p> <p>KS58R      KS77</p>		 <p>756 / S   03A</p> <p>BG55R</p>	 <p>- / S   03S      - / S   03S</p> <p>MD28      MD29</p>	
MERONI	MLM	RONIS	YALE (GB)	
 <p>- / S   13B</p> <p>MR23T</p> <p>9.6 8.0</p>	 <p>581 / S   03A</p> <p>MLM9</p>	 <p>- / S   03S</p> <p>R39 STUV-WSS</p>	 <p>- / S   03S</p> <p>YG20R</p>	

BKS (DE)  
BURG (DE)  
MCM (ES)  
MERONI (IT)  
MLM (DE)  
RONIS (FR)  
YALE (GB)



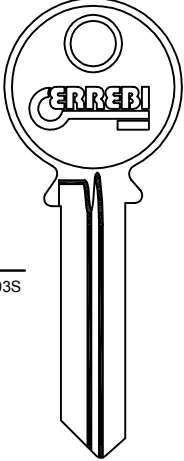
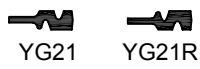
1

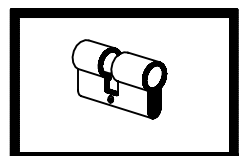
# Errebi - news

01  
2019

PER/FOR:

YALE (GB)

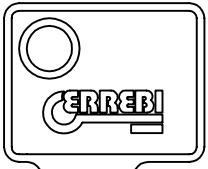
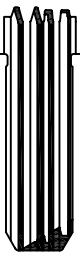
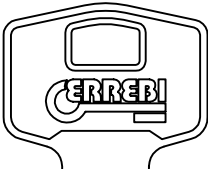

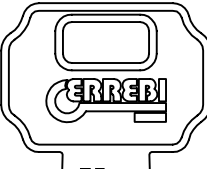
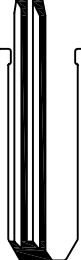
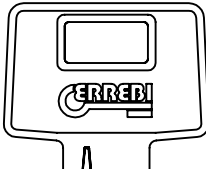

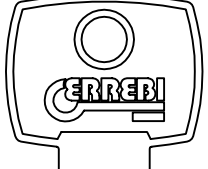
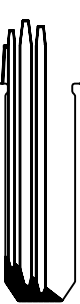
YALE (GB)			
 <p>S 03S</p>  <p>YG21 YG21R</p>			



2

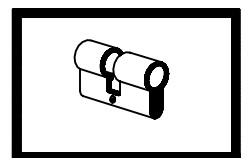
# Errebi - news

01  
2019

BURG	IBFM	LINCE	MUL.T.LOCK
 <p>B   06B</p> <p>BOCCIA 450</p>  <p>BG43</p>	 <p>946 B   06A</p>  <p>IBF2R</p>	 <p>B   06B</p>  <p>LI18R</p>	 <p>549 B   06B</p>  <p>MLT14R</p>
TILANCO			
 <p>B   06B</p>  <p>TLC1R</p>			

PER/FOR:

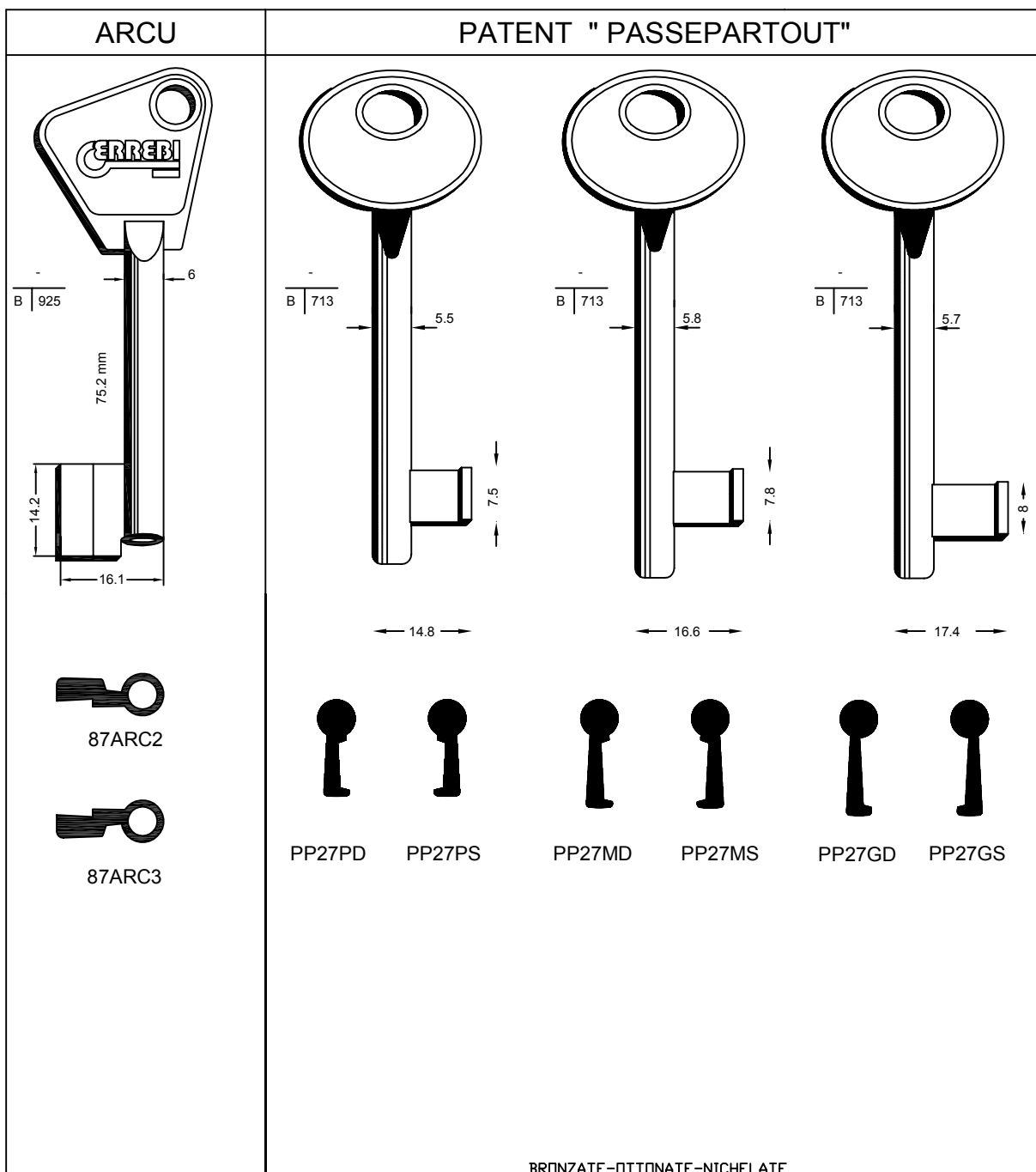
BURG ( DE )  
 IBFM ( ES )  
 LINCE ( ES )  
 MUL.T.LOCK ( IL )  
 TILANCO ( CN-IT )



3

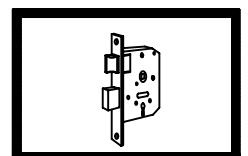
# Errebi - news

01  
2019



PER/FOR:

ARCU (ES)



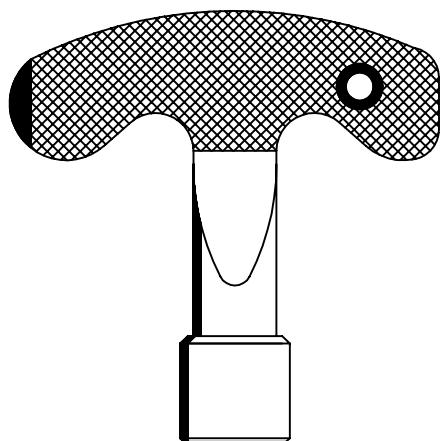
4

BRONZATE-OTTONATE-NICHELATE

PER/FOR:

## CHIAVI PER SPORTELLI CAMINI

G 676

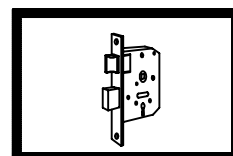


22T8



22T10

ERREBI

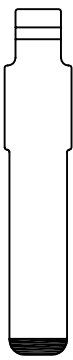
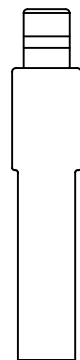
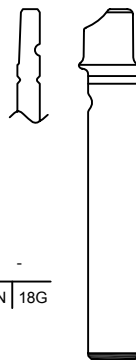
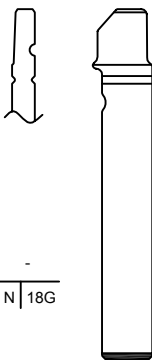






5


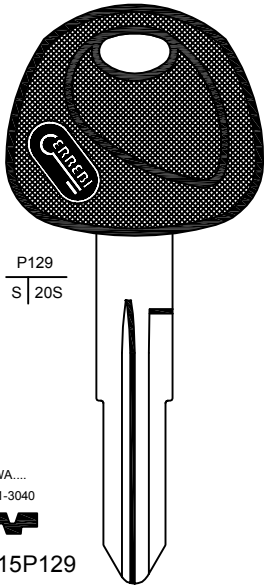
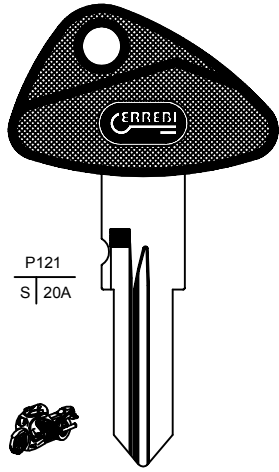



# Errebi - news

01  
2019

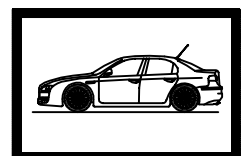
PER/FOR:

GIOBERT		HUF	
			
N   18G	N   18G	N   18G	N   18G
			
GB18C2	GB18C3	HF74C1	HF75C1

GIOBERT (IT)  
HUF (DE)  
HYUNDAI (KR)  
ZADI (IT)

HYUNDAI		ZADI
		
B   18G	P129 S   20S	P121 S   20A
	WA.... 1001-3040 	
HYN14C1	HYN15P129	ZA13RP121

ERREBI

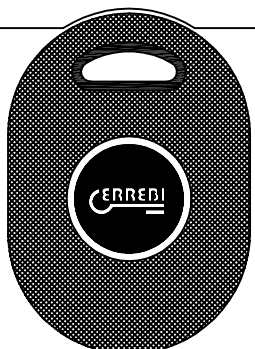











6

# Errebi - news

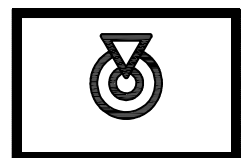
01  
2019

PER/FOR:

 <p>GIOBERT</p> <p>GB18PA</p> <p>A B   23B</p>	  <p>TX8</p>	 <p>HONDA</p> <p>HD62P</p> <p>P N   23B</p>	  <p>TX4S</p>	 <p>HUF</p> <p>HF74P</p> <p>P N   23B</p>	 <p>TX8</p>
 <p>HUF</p> <p>HF75P</p> <p>P N   23B</p>	 <p>TX8</p>				

GIOBERT (IT)  
HONDA (JP)  
HUF (DE)

ERREBI



7